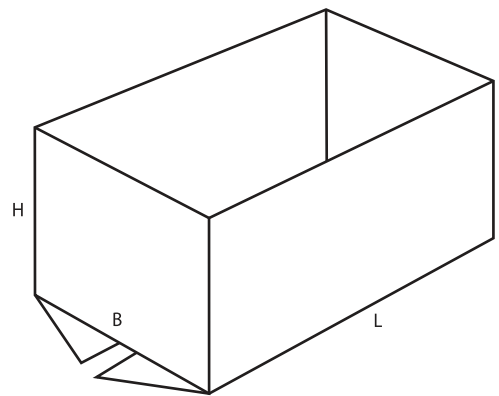


02xx

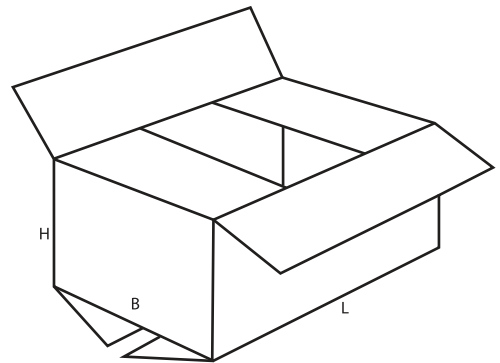
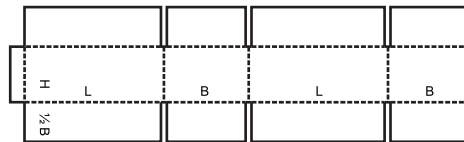
0200

M/A



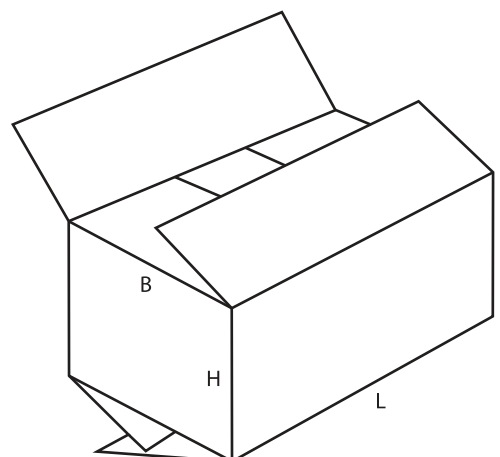
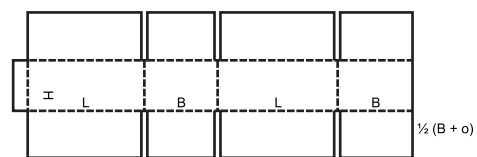
0201

M/A



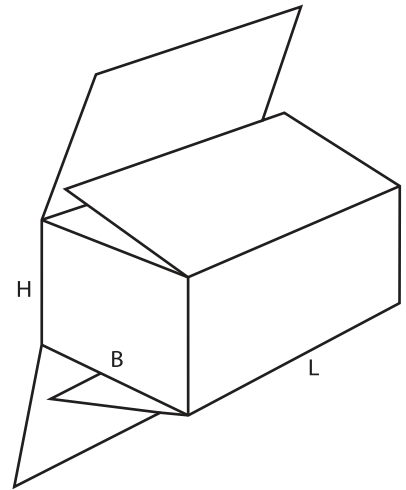
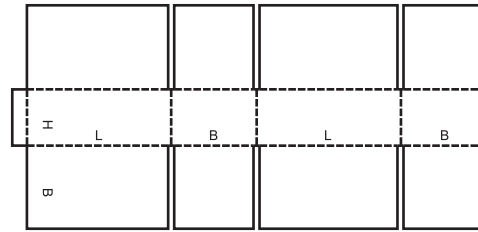
0202

M/A



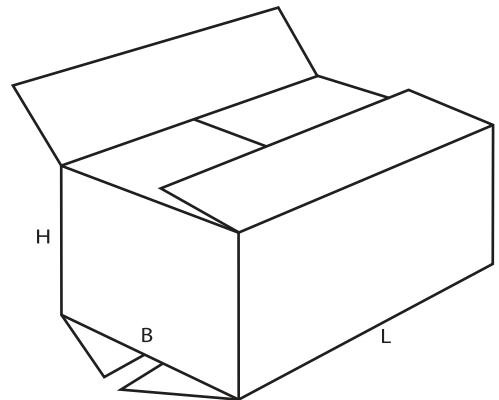
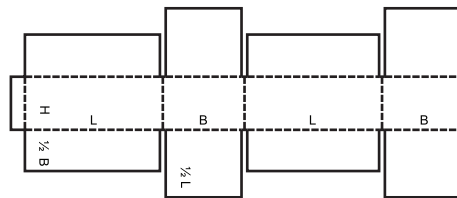
0203

M/A



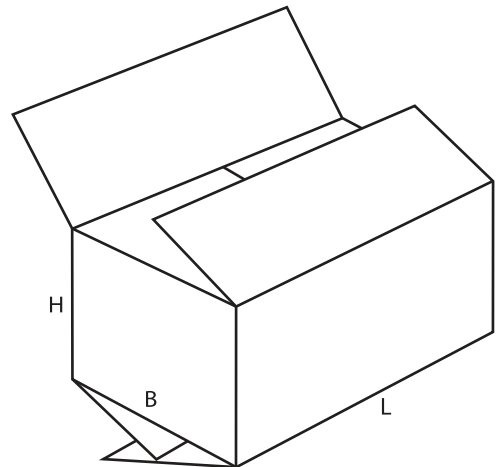
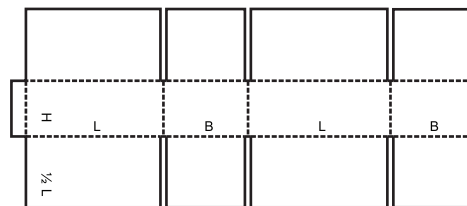
0204

M/A



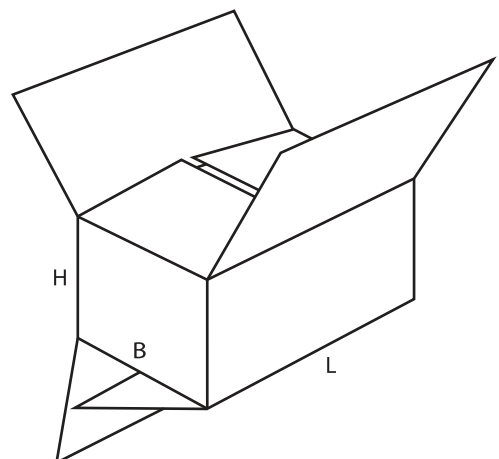
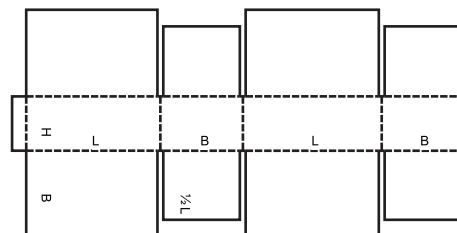
0205

M/A



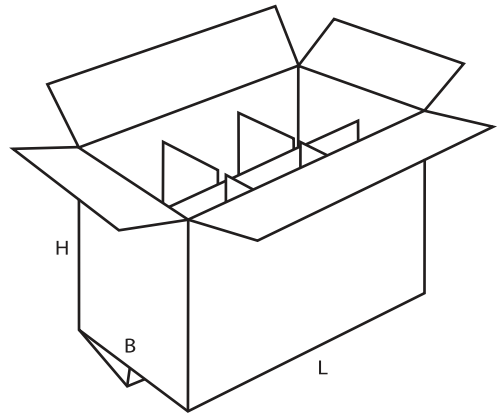
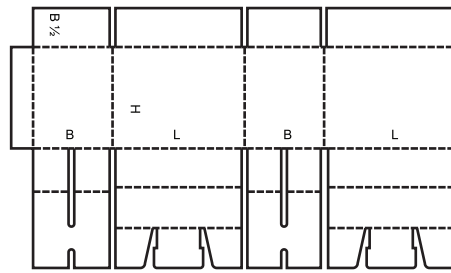
0206

M/A



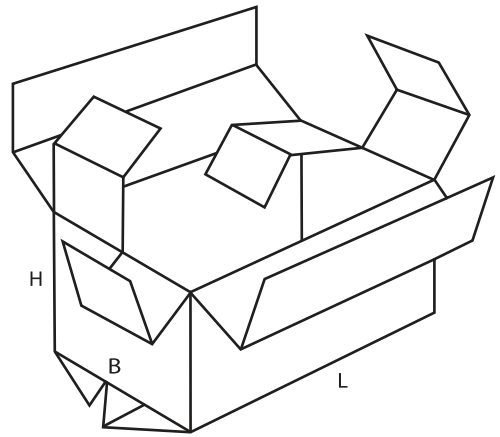
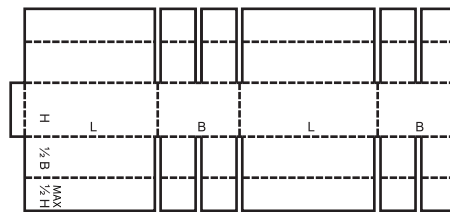
0207

M



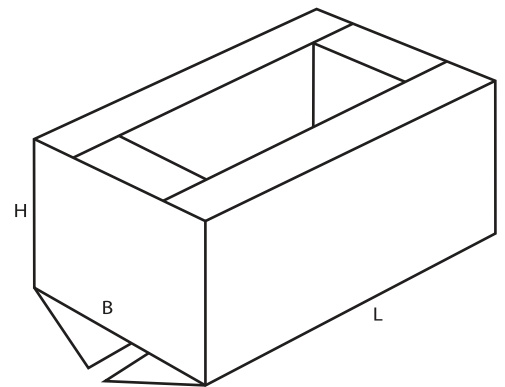
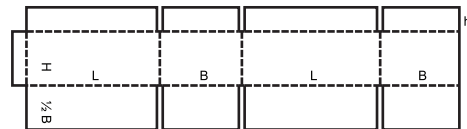
0208

M



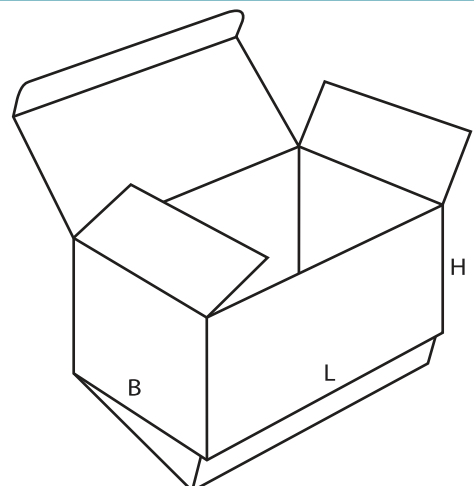
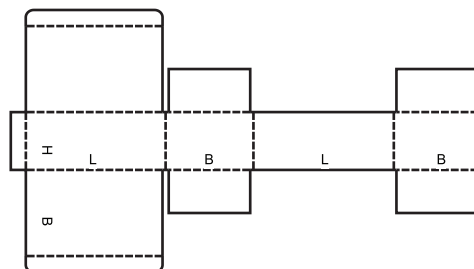
0209

M/A



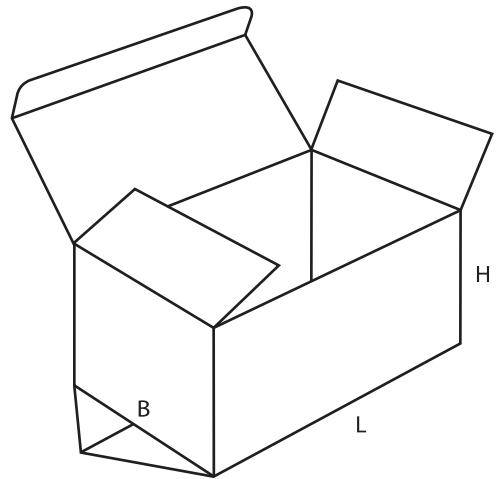
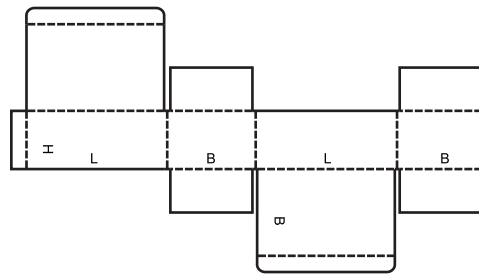
0210

M



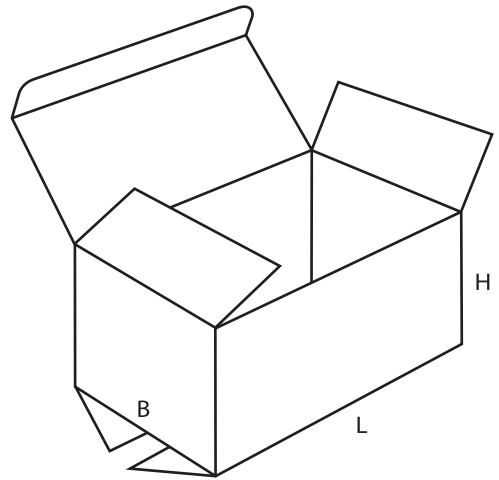
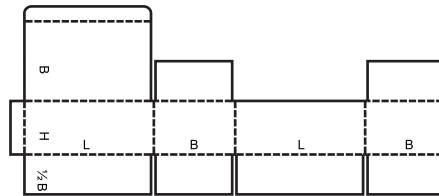
0211

M



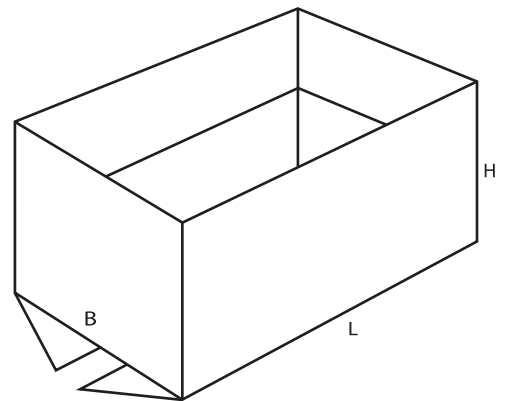
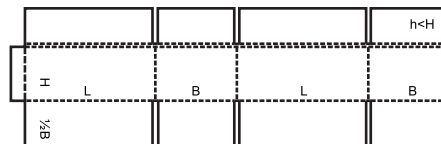
0212

M/A



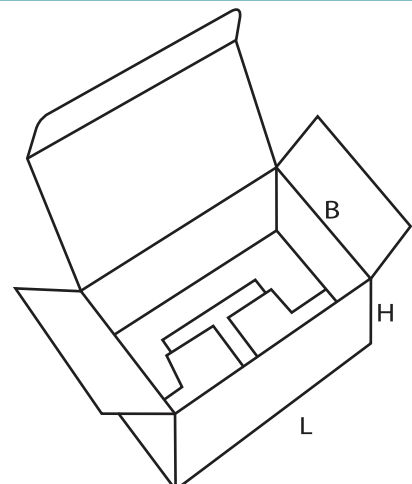
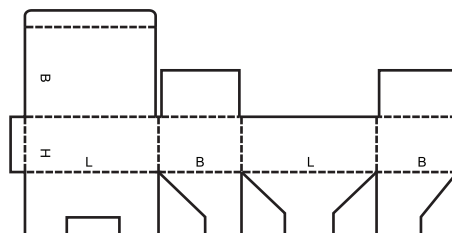
0214

M



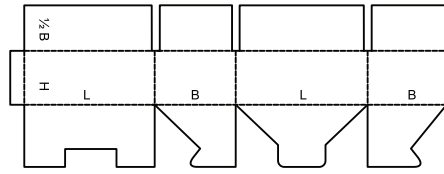
0215

M

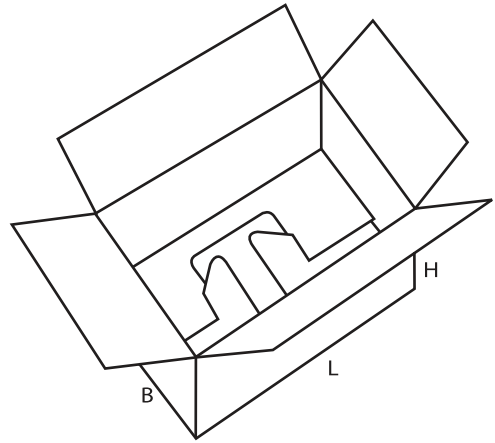


0216

M

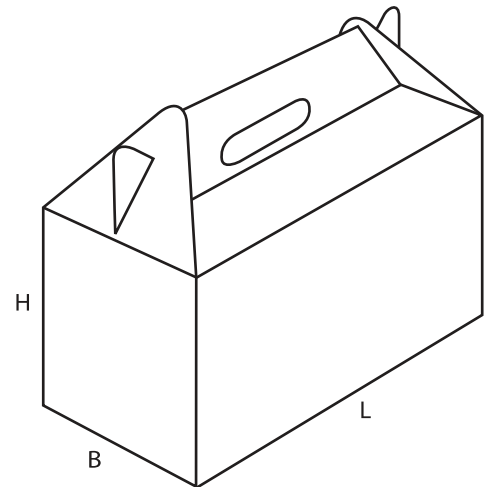
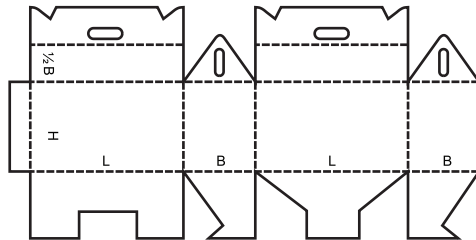


closure of top can be automated
 la fermeture du dessus peut être automatisée
 Der Verschluss des Aufsatzes kann automatisiert werden



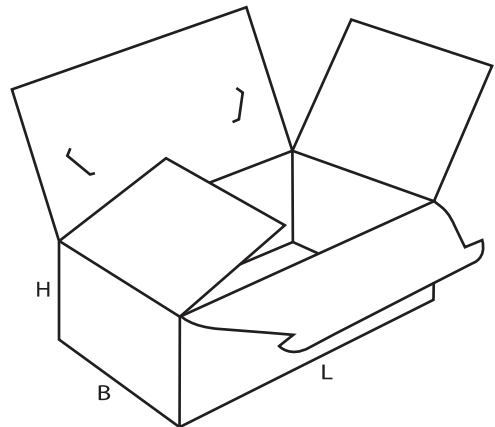
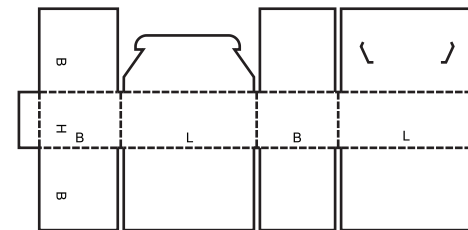
0217

M



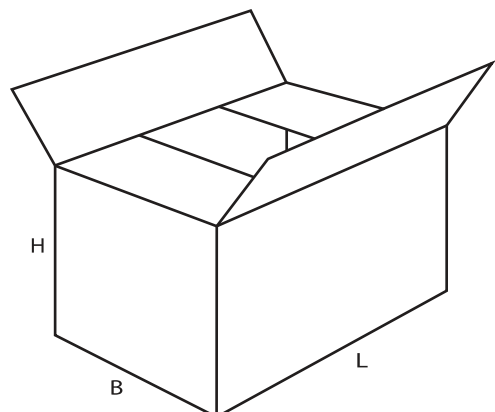
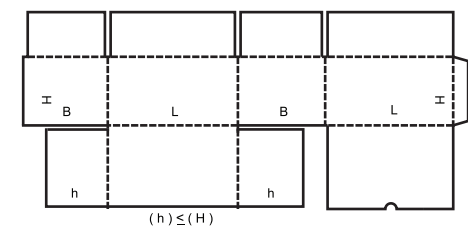
0218

M



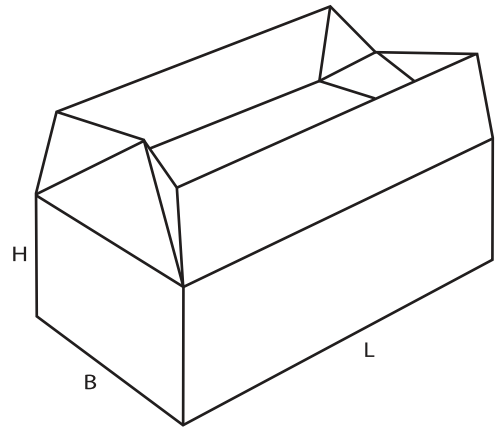
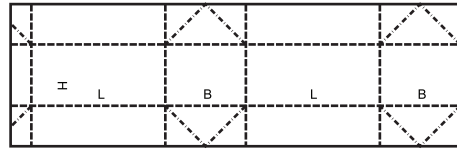
0225

M



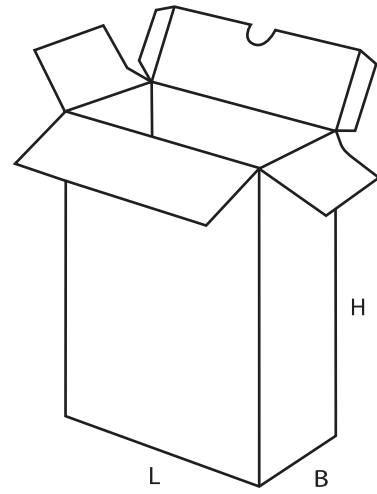
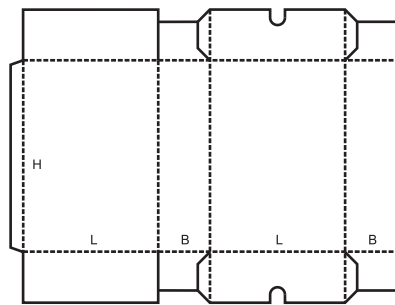
0226

M



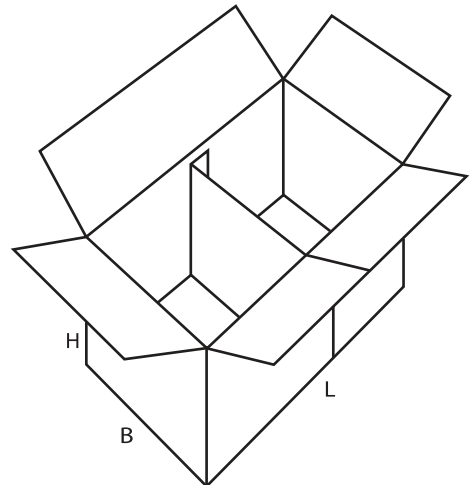
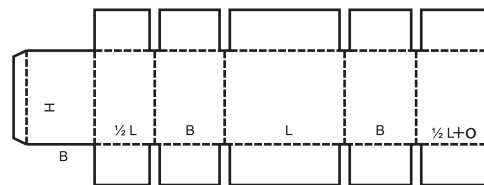
0227

M



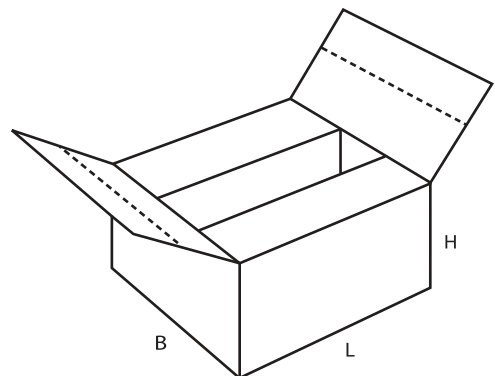
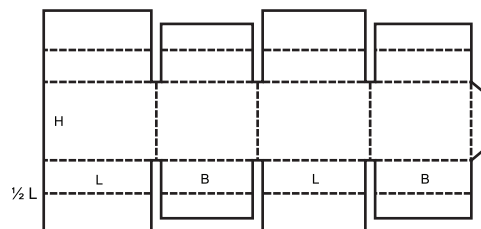
0228

M/A



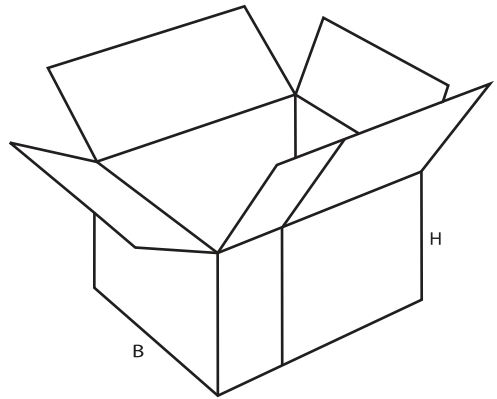
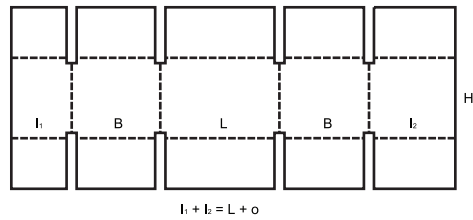
0229

M



0230

M/A



0231

M/A

